



# **Umbau Vereinshaus FC Unterensingen**

---

**Sponsorenpräsentation**

**Stand: August 2023**

# Umbaumaßnahmen

---

## 01. Vordach

Erstellung eines Vordachs aus Holzkonstruktion mit Trapezblecheindeckung

---

## 02. Innenausstattung

Errichtung von 2 Umkleidekabinen  
Einbau einer Küche inklusive aller elektronischen Geräte.

---

## 03. Materialcontainer

Aufstellen von 3 Materialcontainern

---

## 04. Elektrik

Runderneuerung der Elektrik auf den neusten technischen Stand

---

## 05. Fassade

Neugestaltung der Fassade in Vereinsfarben



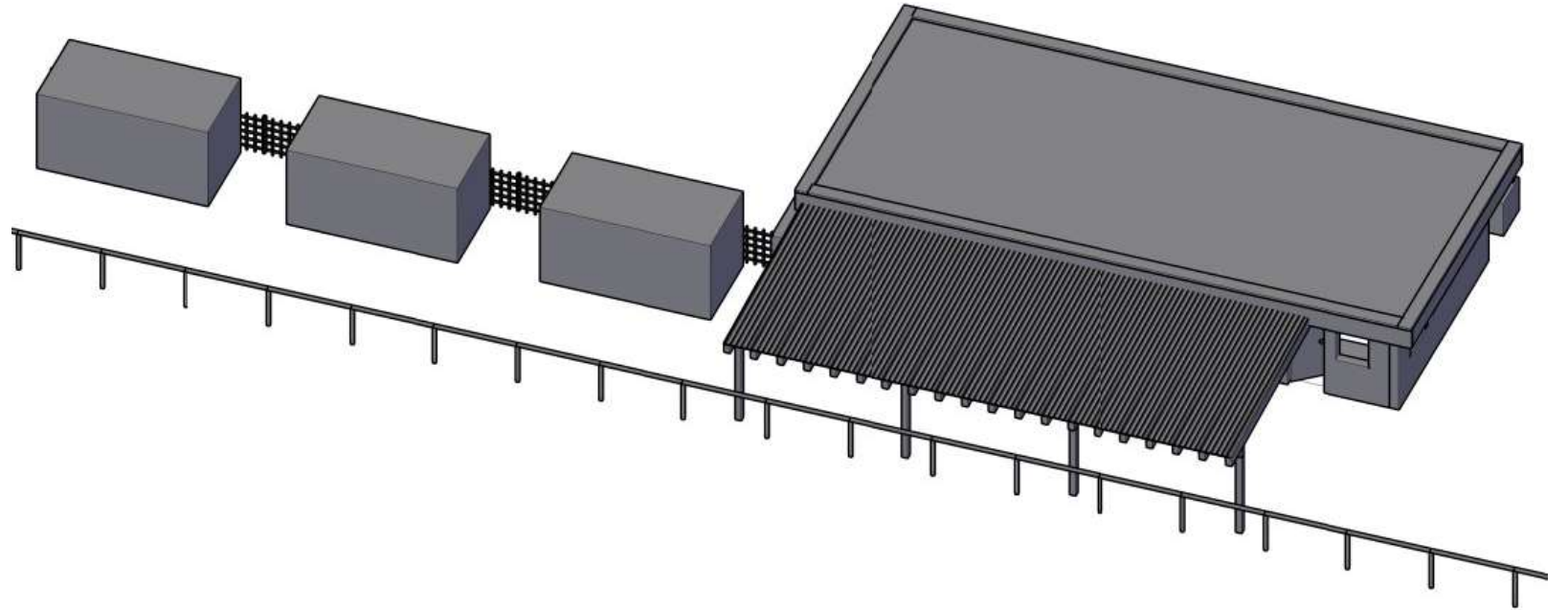
# Ist-Zustand

- Aktuelle Nutzung als Materiallager
- Keine Umkleidemöglichkeit
- Keine Küche
- In die Jahre gekommenes Design



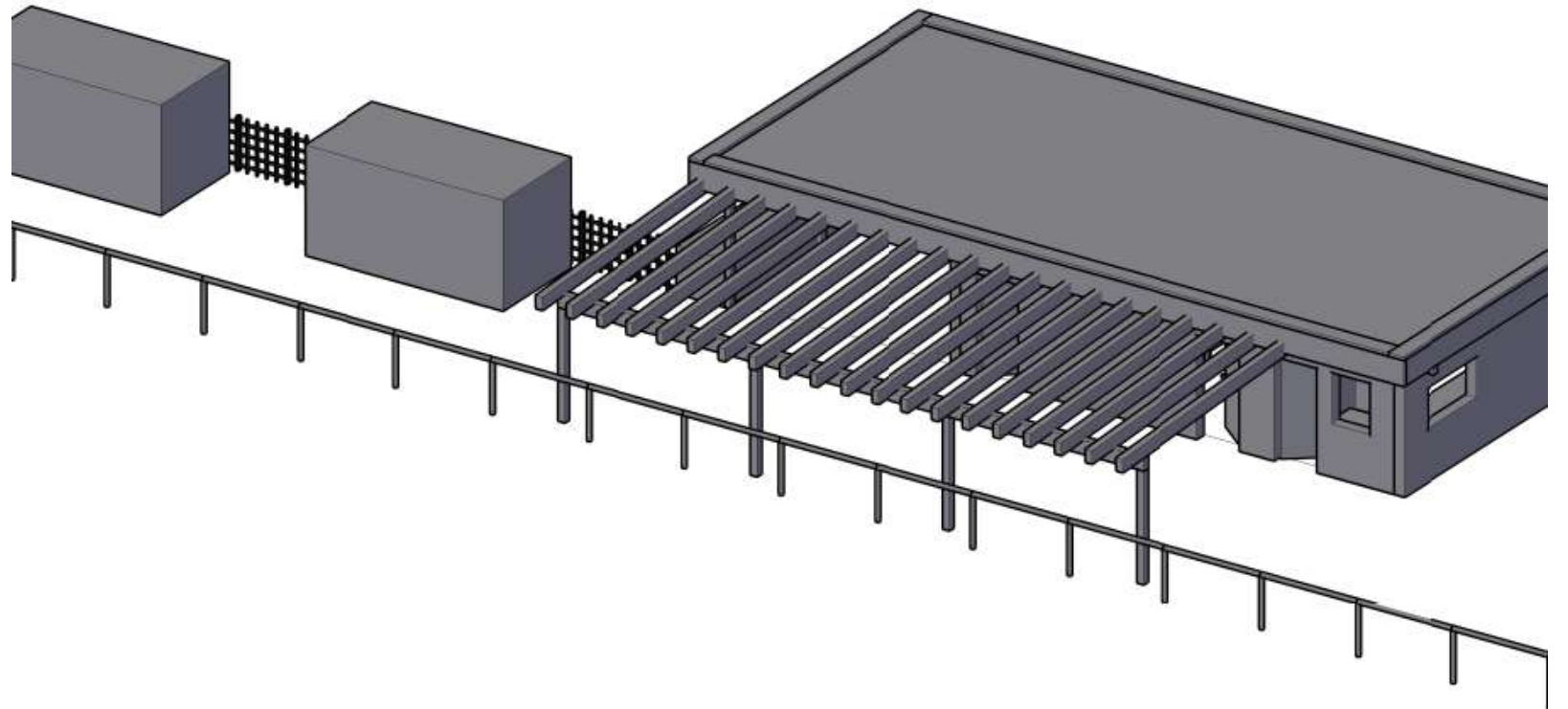
# Soll-Zustand

- Materialcontainer links an Zaun
- Neues Vordach mit 72qm Fläche



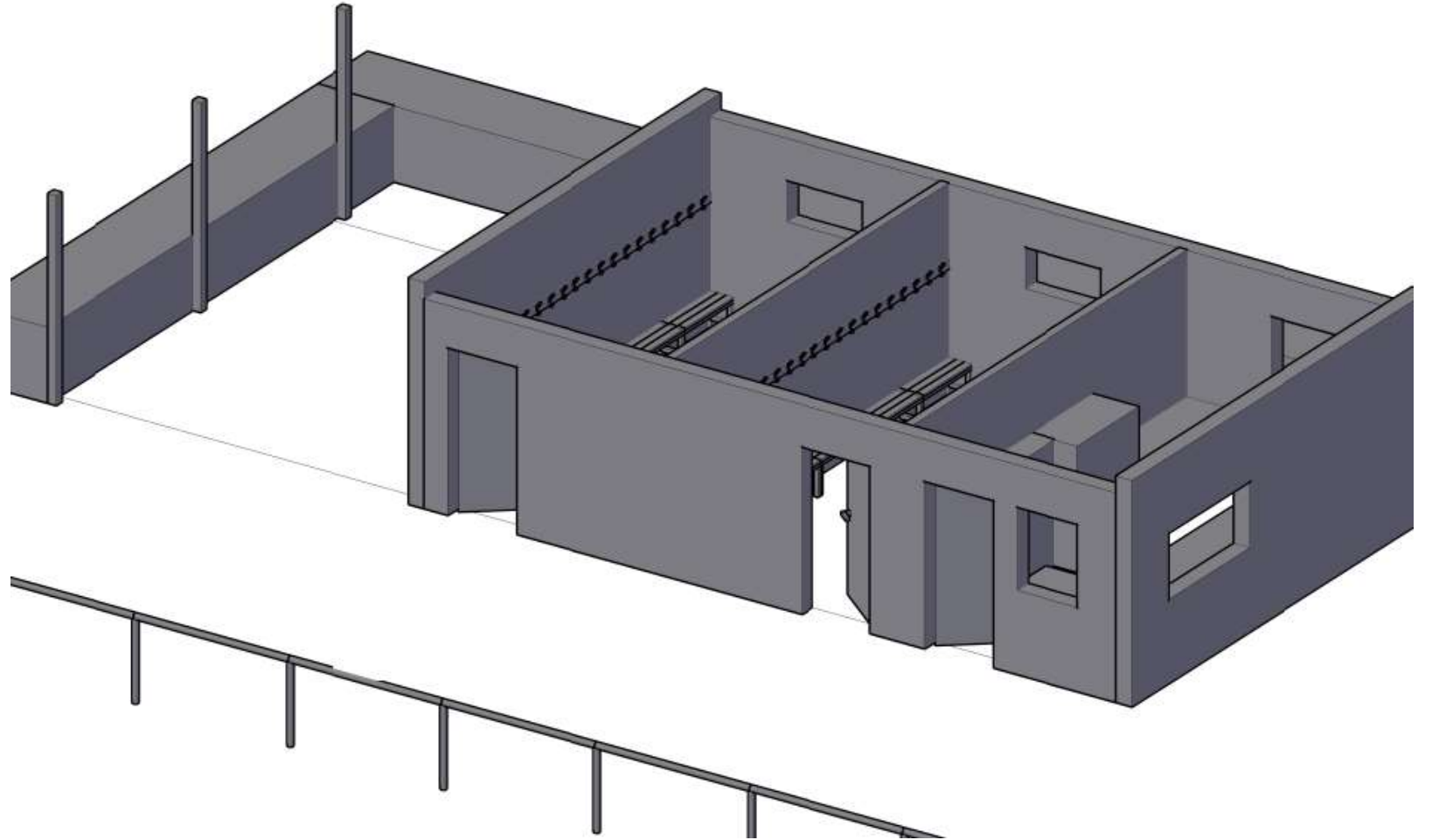
# Soll-Zustand

- Vordach Balkenkonstruktion laut Zeichnung



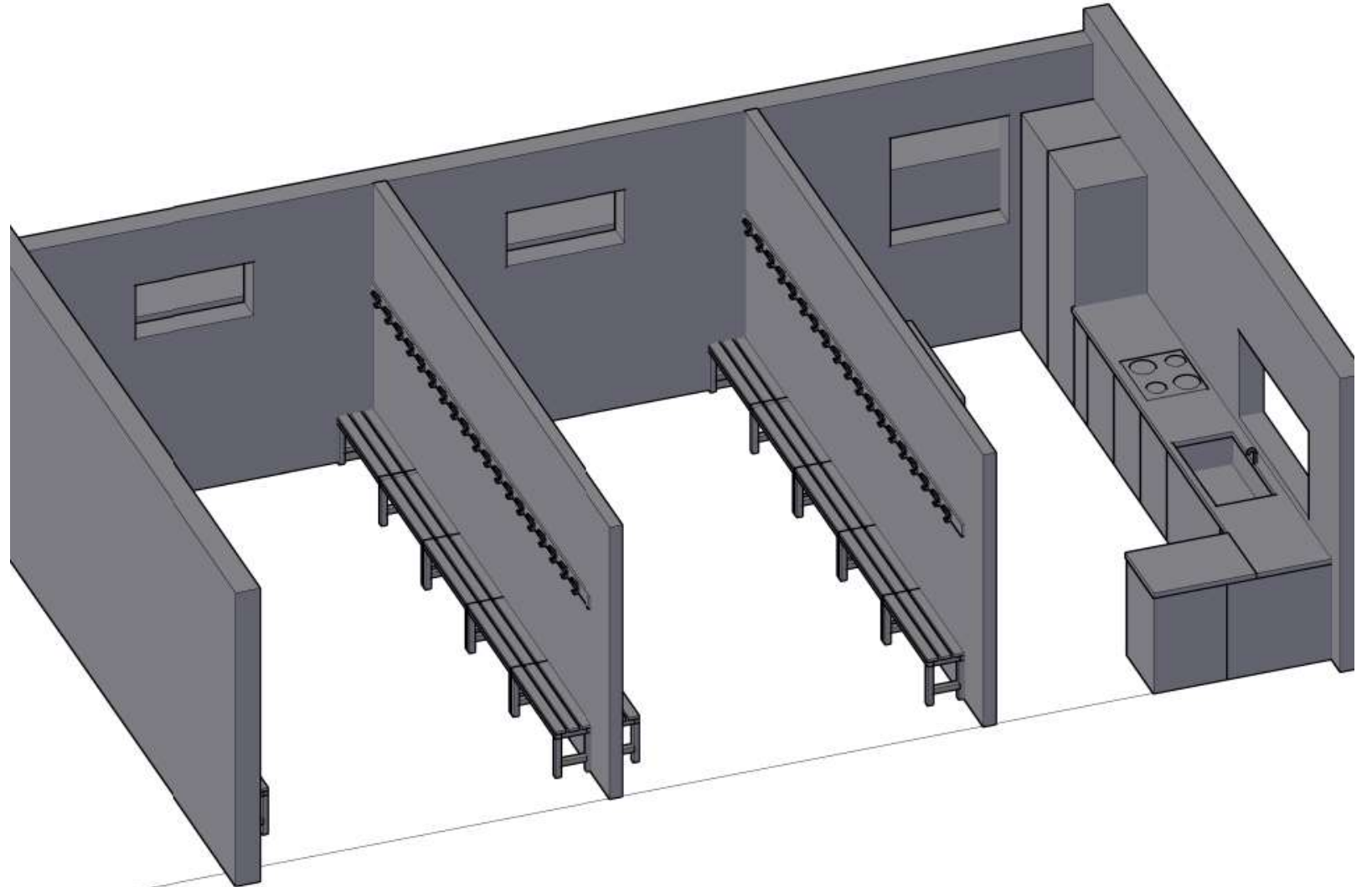
# Soll-Zustand

- Neugestaltung der Fassade
- Schließung der Wand
- Einbau von 3 neuen Türen mit 5-fach Schließung



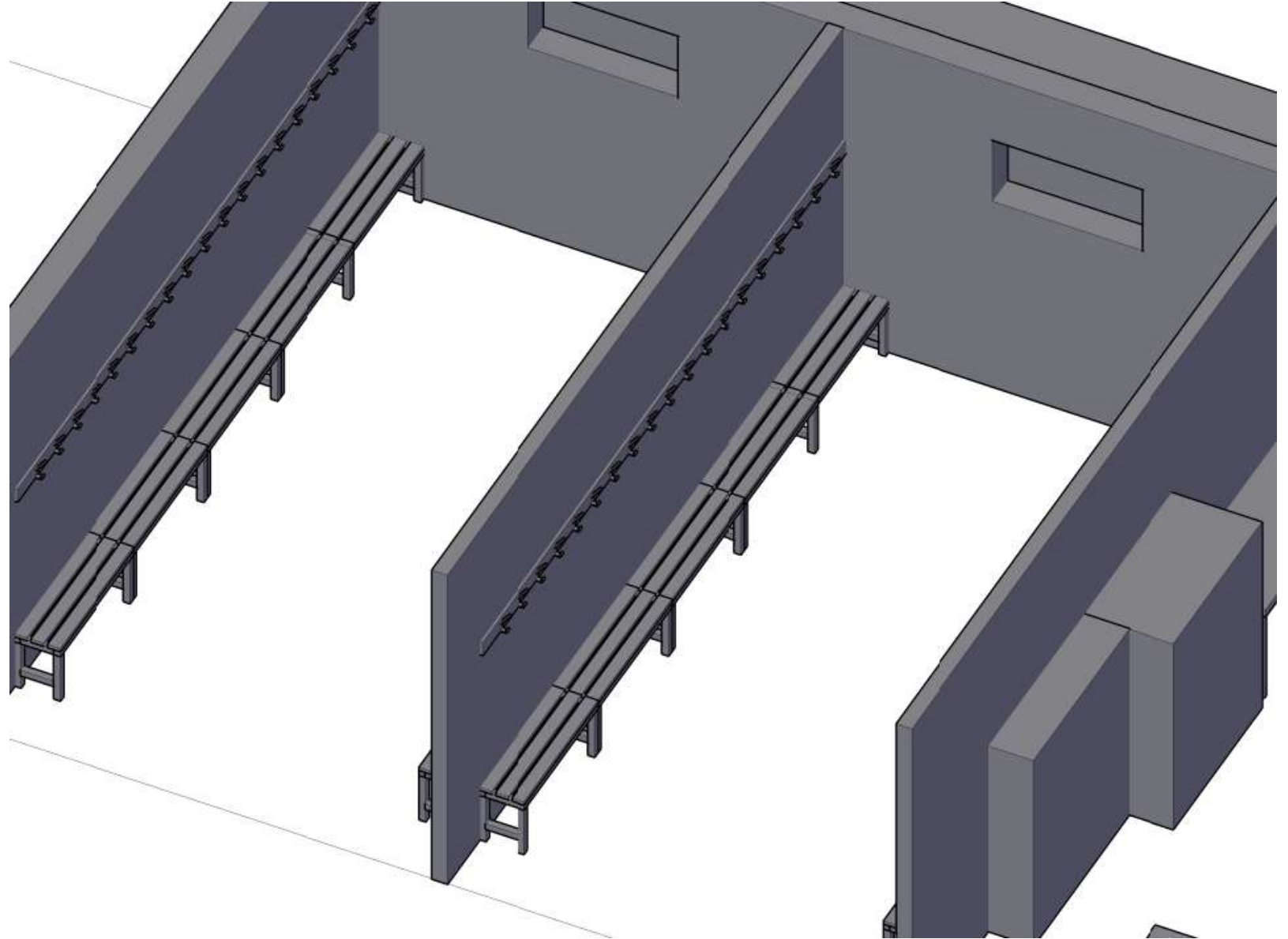
# Soll-Zustand

- Neugestaltung des Nebenraums
- Einbau einer Küche inklusive elektronischer Geräte
- Sanierungsarbeiten an den Sanitärleitungen
- Errichtung eines Arbeitsplatzes für Bürotätigkeiten der Trainer und des Vorstands



# Soll-Zustand

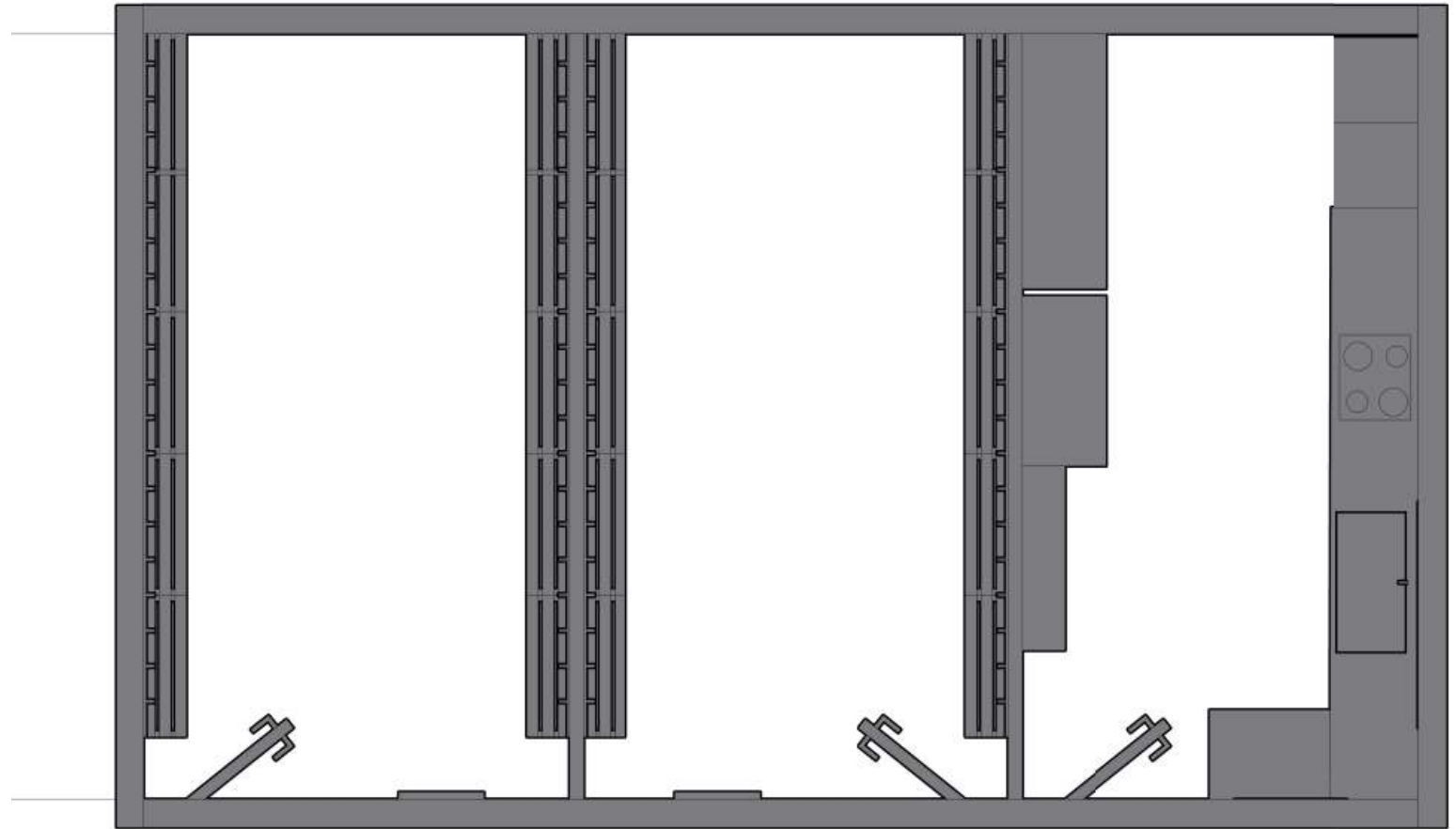
- Einbau von 2 Kabinen
- Errichtung neuer Trennwand im Trockenbausystem
- Neue Kabinenausstattung in zeitgemäßem Design





# Soll-Zustand

- Platzeffiziente Bauweise und Ausstattung des Vereinshauses
- Neuer, zeitgemäßer Look
- Schaffung neuer Möglichkeiten zur Nutzung des Vereinshauses



Ausstattung Kabinen:  
10 x Sitzbank 1000mm  
2 x Garderobenleiste  
1 x Taktikboard  
1 x Besen

Ausstattung Küche:  
2 x Kühlschrank  
1 x Herd / Backofen  
1 x Spülmaschine  
1 x Waschbecken



“

Ein wachsender Sportverein muss sich seinen Herausforderungen stellen.

Wir als FC Unterensingen wollen die bestmöglichen Bedingungen für unsere Fußballer und Fußballerinnen schaffen.

Hier sind wir auf ihre Mithilfe angewiesen.

Ihr Vorstand des FC Unterensingen

# Federführendes Umbauteam



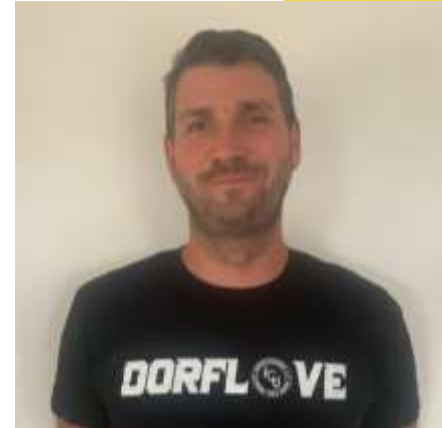
**Hans Seemann**

Technische Leitung



**Christopher Stöckl**

Technische Leitung



**Sebastian Wagner**

Sponsoring



**Mark Maurer**

Sponsoring

# Zeitachse

## September 2023 – Oktober 2023

Präsentation im Gemeinderat

Zustimmung der Gemeinde für die Umbauarbeiten

## Mai 2024 – August 2024

Umbauarbeiten

## Oktober 2023 – Mai 2024

Genehmigungsverfahren der anmeldepflichtigen Umbauten

Anmeldeverfahren beim WLSB bezüglich Fördermittel

## September 2024

Festliche Einweihung mit  
Vertretern der Gemeinde,  
Sponsoren und Helfern.

# Umbaukosten

---

## Materialcontainer

Materialkosten 6000,00 Euro

## Vordach

Materialkosten 6000,00 Euro

## Umbau Vereinshaus

Trockenbau ect. 3500,00 Euro

Elektrik 7500,00 Euro

Fassadenarbeiten 750,00 Euro

## Küche

Sanitärarbeiten 500,00 Euro

Küchenausstattung 1000,00 Euro

## Kabinen

Kabinenausstattung 4000,00 Euro

Gesamtkosten ca 29250 Euro

# Unser Dankeschön

## Firmenlogo

An unserem neuen Vereinshaus wird es pro Sponsor eine Logotafel im A3 Format für die kommenden 10 Jahre geben.

## Eröffnungsfeier

Der FC Unterensingen wird eine Eröffnungsfeier des neuen Vereinshauses veranstalten, zu dem alle Sponsoren herzlich eingeladen sind.

## Pressebericht im Mitteilungsblatt

Es wird einen Bericht zum Umbau im Mitteilungsblatt geben, in dem alle Sponsoren (wenn gewünscht) namentlich erwähnt werden.

## Pressebericht in der NTZ

Es wird einen Bericht zum Umbau in der NTZ geben, in dem alle Sponsoren (wenn gewünscht) namentlich erwähnt werden.



# Zusammenfassung

---

## Vereinsmitglieder

Durch unser enormes Wachstum haben sie die Anforderungen stark verlagert.

## Wir erledigen unsere Arbeit

Durch die starke Vereinsgemeinschaft können wir dieses große Projekt zusammen mit unseren Partnern und Sponsoren stemmen.

## Mehrwert generieren

Durch unsere ausgebildeten Handwerker mit Meister- oder Technikertitel sind wir technisch auf dem neusten Stand und dürfen alle Arbeiten durchführen.

## Die Kinder im Fokus

Unsere Fußballer und unsere Fußballerinnen geben uns die nötige Motivation und Antrieb, hier die besten Bedingungen zu schaffen.

# Mehrwert für wen?



---

## Grundschule

Die Grundschule führt teilweise ihre sportlichen Aktivitäten auf dem Sportplatz aus. Wir können hier zukünftig Umkleidekabinen und einen Lagerplatz für Geräte zur Verfügung stellen.

## Kindergärten

Die Kindergärten haben zukünftig eine noch bessere Infrastruktur, um ihre Sommerfeste auf dem Sportplatz zu feiern. Durch die Küche mit den Kühlschränken ergibt sich die Möglichkeit, Essen und Getränke fachgerecht zu Lagern.

Die neue Überdachung macht eine Feier wetterunabhängig und bietet bei starker Hitze Schutz vor zu viel Sonne.

## Vereine

Die anderen Vereine profitieren ebenfalls von den Umbaumaßnahmen.

Egal ob der Handball seinen Bezirksspieltag, die Leichtathletinnen und Athleten ihr Training oder die Kampfsportgruppe ihr Sommerfest feiert.

Für jeden Verein gibt es einen Mehrwert, der durch den FC Unterensingen generiert und kostenlos zur Verfügung gestellt wird.





# Vielen Dank!

---

Dank Ihres Engagements kommen wir unserem Ziel, ein neues Kapitel im Fußballverein aufzuschlagen, einen Schritt näher.

Wir freuen uns auf die Zusammenarbeit.

**Ihre Vorstände**

Tobias Heß & Hans Seemann